

Vemer S.p.A.

I - 32032 Feltre (BL) • Via Camp Lonc, 16
Tel +39 0439 80638 • Fax +39 0439 80619
e-mail: info@vemer.it - web site: www.vemer.it

Mod. **VELUX**
VEREG

Návod k obsluze SOMRAKOVÝ SPÍNAČ

Čtěte pozorně všechny instrukce

- Soumrakové spínače **VELUX-VEREG** jsou elektronická kontrolní zařízení s mikrospínáním kontaktů (μ) (EN60669-2-1).

BEZPEČNOSTNÍ POKYNY

- Během instalace a provozu přístroje je nezbytné dodržovat následující upozornění:**
- 1) **Přístroj smí instalovat pouze kvalifikovaná osoba, dodržující schéma zapojení.**
 - 2) **Čtěte pozorně instrukce obsažené v tomto návodě.**
 - 3) **Pečlivě dodržujte schémata zapojení při instalaci přístroje.**
 - 4) **Před připojením ke svorkám se ujistěte, že připojované nebo již připojené vodiče k přístroji nejsou pod napětím.**
 - 5) **Je-li některá část přístroje poškozena, nezapojte jej do sítě.**
 - 6) **Přístroj musí být instalován a zprovozněn v souladu s platnými předpisy pro elektrická zařízení.**
 - 7) **Ochrana přístroje proti nadproudu musí být instalována v elektrickém zařízení obvodu elektroměru.**
 - 8) **Po instalaci musí být zaručena nepřístupnost obsluhy ke svorkám bez použití příslušného nářadí.**

TECHNICKÉ VLASTNOSTI

- Napájení: **230 V** ~ (-15%/+10%) 50/60 Hz
- Příkon: 8 VA (1W)
- Zatížení kontaktů: 10 A/230 V ~ rezistivní zátěž
- Typ zátěže:
 - Žárovky: max 360 W/230 V ~ ($\cos \varphi \geq 0,8$)
 - Žárovky: max 800 W/230 V ~
- Maximální průměr vodičů (vodiče + izolace) procházející průchodkou: 10,5 mm
- Pouzdro: odolné proti nárazu - polykarbonát
- Provozní teplota: 0 °C ÷ +50 °C
- Skladovací teplota: -10 °C ÷ +60 °C
- Relativní vlhkost: 20% ÷ 90% nekondenzovaná
- Stupeň krytí: IP54

- **Model VELUX:**
 - Montáž na stěnu
 - Citlivost: nastavitelná 3 ÷ 70 lux
 - Hysterese: 4 lux (fixní)
 - Zpoždění: cca 10 s (fixní)
 - Svorkovnice pro vodiče s maximálním průřezem 4 mm²

- **Model VEREG:**
 - Montáž na stěnu
 - Citlivost: nastavitelná 3 ÷ 70 lux
 - Hysterese: nastavitelná 1 ÷ 10 lux
 - Zpoždění: nastavitelné 0 ÷ 40 sec
 - Svorkovnice pro vodiče s maximálním průřezem 2,5 mm²

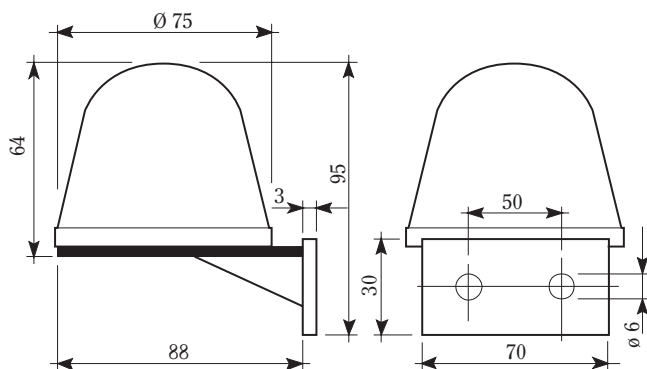
MONTÁŽNÍ NÁVOD

- Upevněte přístroj na stěnu šrouby příslušnými otvory.
- Neinstalujte přístroj v místech, kde je možnost odrazů světla nebo clonění.
- Sejměte baňku (viz obrázek) a připojte 2 vodiče provlečením průchodkou v základně.
- Při zapojení se řiďte schématem v tomto návodu a na spodní části soumrakových spínačů.
- Přístroje jsou již nastaveny pro použití při běžných provozních podmínkách.
- V případě nutnosti je možné změnit nastavení použitím příslušného trimmeru.

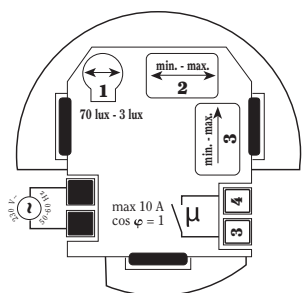
SOUVISEJÍCÍ NORMY

- Shoda se směrnicemi EU:
2006/95/CE (Nízké napětí)
2004/108/CE (Elektromagnetická kompatibilita)
je prohlášena s odkazem na následující normy:
- **EN 60669-2-1**

ROZMĚRY

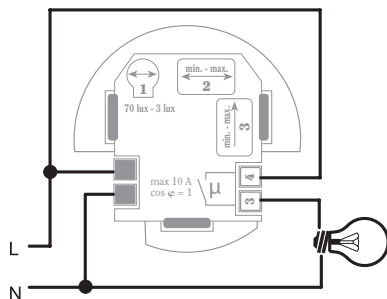


SCHÉMATA ZAPOJENÍ



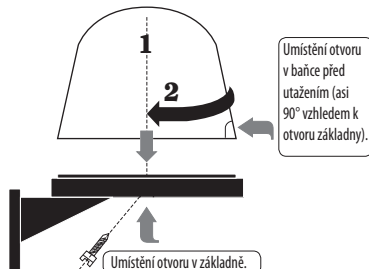
- 1) Nastavení citlivosti: VELUX-VEREG
- 2) Nastavení hysterese: VEREG
- 3) Nastavení zpoždění: VEREG

Příklad zapojení žárovky 230V

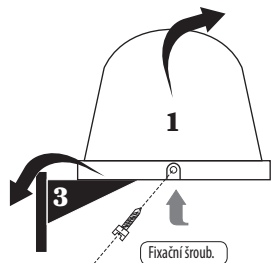


MONTÁŽ

Upevnění baňky: umístěte baňku jak je označeno (1) a otáčejte ve směru hodinových ručiček (2) dokud se nepřekryje otvor v základně a baňce. V tomto bodě dotáhněte šroub.



Sejmutí baňky: Odstraňte šroubek a pohybujte současně baňkou (1) a základnou (3) táhnutím ve směru šipek.



Vemer S.p.A.

I - 32032 Feltre (BL) • Via Camp Lonc, 16
Tel +39 0439 80638 • Fax +39 0439 80619
e-mail: info@vemer.it - web site: www.vemer.it

Mod. **VELUX**
VEREG

Návod k obsluze SOMRAKOVÝ SPÍNAČ

Čtěte pozorně všechny instrukce

- Soumrakové spínače **VELUX-VEREG** jsou elektronická kontrolní zařízení s mikrospínáním kontaktů (μ) (EN60669-2-1).

BEZPEČNOSTNÍ POKYNY

- Během instalace a provozu přístroje je nezbytné dodržovat následující upozornění:**
- 1) **Přístroj smí instalovat pouze kvalifikovaná osoba, dodržující schéma zapojení.**
 - 2) **Čtěte pozorně instrukce obsažené v tomto návodě.**
 - 3) **Pečlivě dodržujte schémata zapojení při instalaci přístroje.**
 - 4) **Před připojením ke svorkám se ujistěte, že připojované nebo již připojené vodiče k přístroji nejsou pod napětím.**
 - 5) **Je-li některá část přístroje poškozena, nezapojte jej do sítě.**
 - 6) **Přístroj musí být instalován a zprovozněn v souladu s platnými předpisy pro elektrická zařízení.**
 - 7) **Ochrana přístroje proti nadproudu musí být instalována v elektrickém zařízení obvodu elektroměru.**
 - 8) **Po instalaci musí být zaručena nepřístupnost obsluhy ke svorkám bez použití příslušného nářadí.**

TECHNICKÉ VLASTNOSTI

- Napájení: **230 V** \sim (-15%/+10%) 50/60 Hz
- Příkon: 8 VA (1W)
- Zatížení kontaktů: 10 A/230 V \sim rezistivní zátěž
- Typ zátěže:
 - Žárovky: max 360 W/230 V \sim ($\cos \varphi \geq 0,8$)
 - Žárovky: max 800 W/230 V \sim
- Maximální průměr vodičů (vodiče + izolace) procházející průchodkou: 10,5 mm
- Pouzdro: odolné proti nárazu - polykarbonát
- Provozní teplota: 0 °C \div +50 °C
- Skladovací teplota: -10 °C \div +60 °C
- Relativní vlhkost: 20% \div 90% nekondenzovaná
- Stupeň krytí: IP54

- **Model VELUX:**
 - Montáž na stěnu
 - Citlivost: nastavitelná 3 \div 70 lux
 - Hysterese: 4 lux (fixní)
 - Zpoždění: cca 10 s (fixní)
 - Svorkovnice pro vodiče s maximálním průřezem 4 mm²

- **Model VEREG:**
 - Montáž na stěnu
 - Citlivost: nastavitelná 3 \div 70 lux
 - Hysterese: nastavitelná 1 \div 10 lux
 - Zpoždění: nastavitelné 0 \div 40 sec
 - Svorkovnice pro vodiče s maximálním průřezem 2,5 mm²

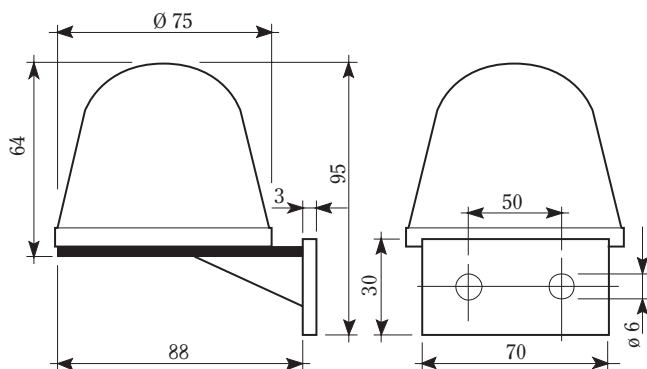
MONTÁŽNÍ NÁVOD

- Upevněte přístroj na stěnu šrouby příslušnými otvory.
- Neinstalujte přístroj v místech, kde je možnost odrazů světla nebo clonění.
- Sejměte baňku (viz obrázek) a připojte 2 vodiče provlečením průchodkou v základně.
- Při zapojení se řiďte schématem v tomto návodě a na spodní části soumrakových spínačů.
- Přístroje jsou již nastaveny pro použití při běžných provozních podmínkách.
- V případě nutnosti je možné změnit nastavení použitím příslušného trimmeru.

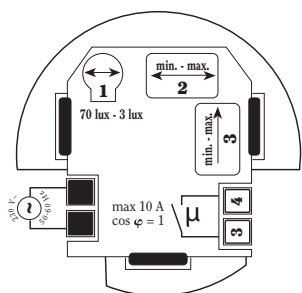
SOUVISEJÍCÍ NORMY

- Shoda se směrnicemi EU:
2006/95/CE (Nízké napětí)
2004/108/CE (Elektromagnetická kompatibilita)
je prohlášena s odkazem na následující normy:
- **EN 60669-2-1**

ROZMĚRY

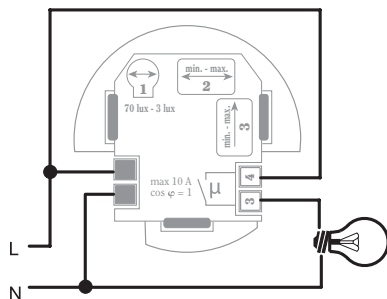


SCHÉMATA ZAPOJENÍ



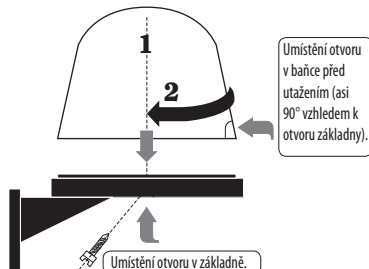
- 1) Nastavení citlivosti: VELUX-VEREG
- 2) Nastavení hysterese: VEREG
- 3) Nastavení zpoždění: VEREG

Příklad zapojení žárovky 230V



MONTÁŽ

Upevnění baňky: umístěte baňku jak je označeno (1) a otáčejte ve směru hodinových ručiček (2) dokud se nepřekryje otvor v základně a baňce. V tomto bodě dotáhněte šroub.



Sejmutí baňky: Odstraňte šroubek a pohybujte současně baňkou (1) a základnou (3) táhnutím ve směru šipek.

